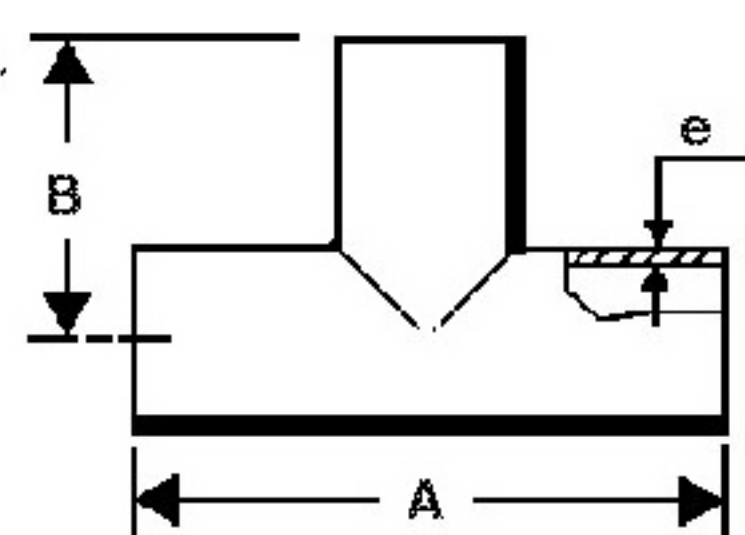
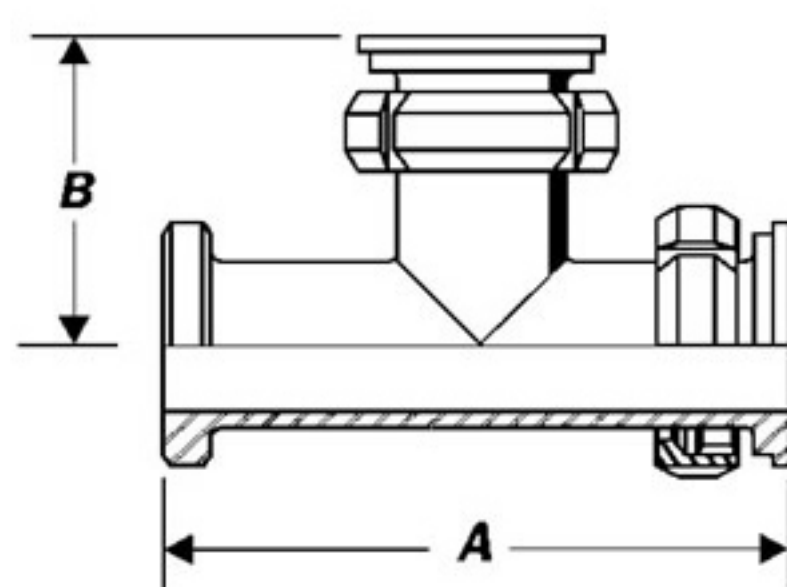


Tee Reto Solda e de Redução



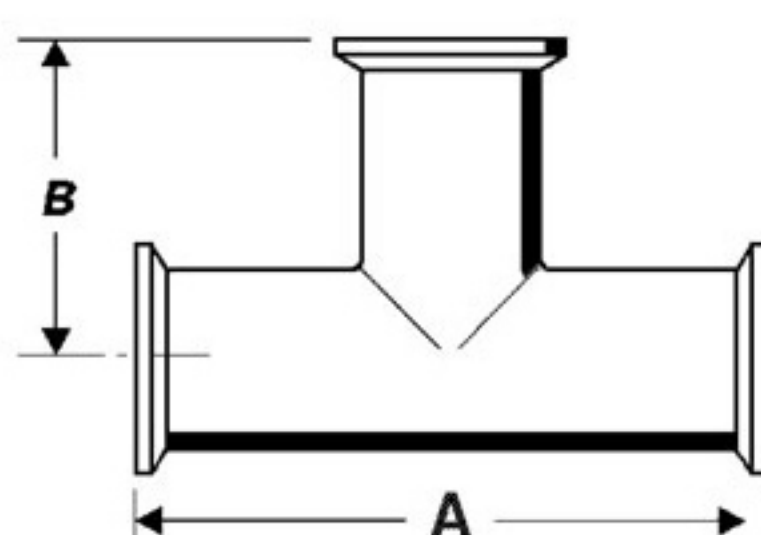
Ø	A	B	e
1"	100,0	50,0	1,5
1".1/2"	114,0	57,0	1,5
2"	152,0	76,2	1,5
2.1/2"	170,0	85,0	1,5
3"	170,0	85,0	2,0
4"	220,0	110,0	2,0
6"	226,0	113,0	2,0

Tee Reto - M - NP - NP



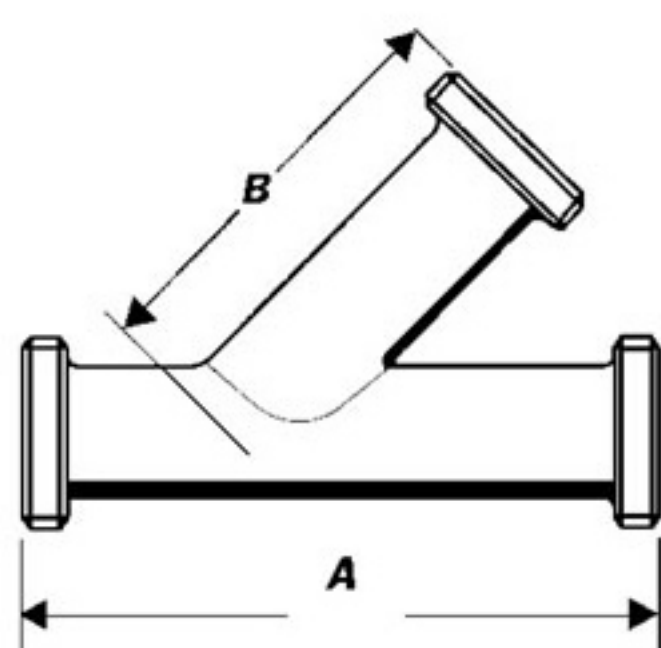
Ø	RJT			SMS			IDF			DIN		
	A	B	C	A	B	C	A	B	C	A	B	C
1"	144,0	61,0	72,0	131,0	59,0	72,0	132,5	63,0	69,5	140,0	68,0	72,0
1.1/2"	151,4	70,2	81,2	149,4	68,2	81,2	150,9	72,2	78,7	158,4	77,2	81,2
2"	189,4	89,2	100,2	187,4	87,2	100,2	188,9	91,2	97,7	197,4	97,2	100,2
2.1/2"	191,0	90,0	101,0	189,0	88,0	101,0	190,5	91,2	98,5	202,0	101,0	101,0
3"	203,0	96,0	107,0	201,0	94,0	107,0	202,5	98,0	104,5	221,0	107,0	114,0
4"	236,0	113,5	122,5	232,0	133,5	133,5	242,0	113,5	128,5	256,0	126,5	129,5
6"	270,0	133,0	137,0							303,0	145,0	158,0

Tee Reto - 3 TC



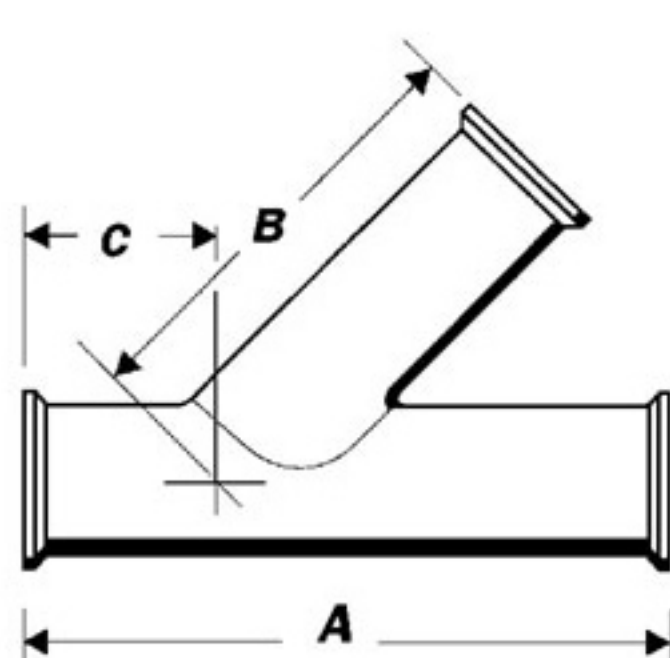
Ø	B	A
1"	121,4	60,7
1".1/2"	139,8	69,9
2"	177,8	88,9
2.1/2"	179,4	89,7
3"	191,4	95,7
4"	228,8	114,4
6"	257,8	128,9

Tee 45° - 3 M



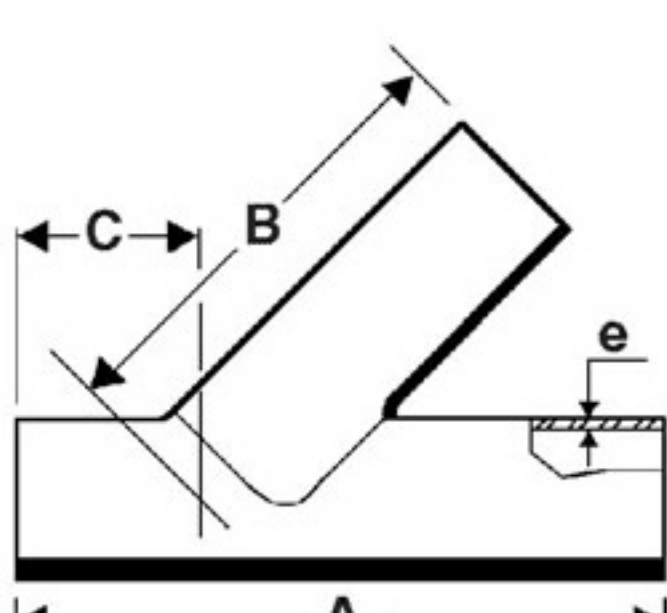
Ø	RJT		SMS		IDF		DIN	
	A	B	A	B	A	B	A	B
1"	200,4	151,0	200,4	151,0	194,4	148,5	200,4	151,0
1".1/2"	235,3	181,1	235,3	181,1	235,3	178,6	235,3	181,1
2"	270,2	204,9	270,2	204,9	265,2	202,4	270,2	204,9
2.1/2"	302,0	239,7	302,0	239,7	297,0	237,2	302,0	239,7
3"	321,0	249,2	321,0	249,2	316,0	246,7	335,0	256,2
4"	373,4	296,8	360,4	307,8	385,4	302,8	387,4	303,8

Tee 45° - 3 TC



Ø	A	B	C
1"	177,8	139,7	38,5
1.1/2"	212,7	169,8	43,1
2"	247,6	193,6	54,2
2.1/2"	279,4	228,4	50,9
3"	298,4	237,9	60,5
4"	357,2	288,7	67,9

Tee 45° - Solda



Ø	A	B	C	e
1"	152,4	127,0	25,8	2,0
1.1/2"	187,3	157,1	30,4	2,0
2"	222,2	180,9	41,5	2,0
2.1/2"	254,0	215,7	38,2	2,0
3"	273,0	225,2	47,8	2,0
4"	325,4	272,8	52,0	2,0