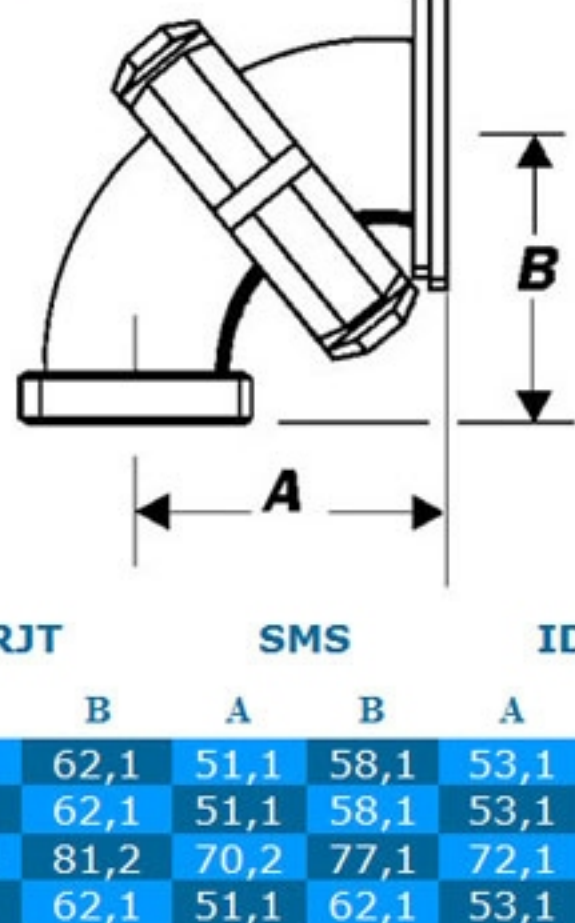
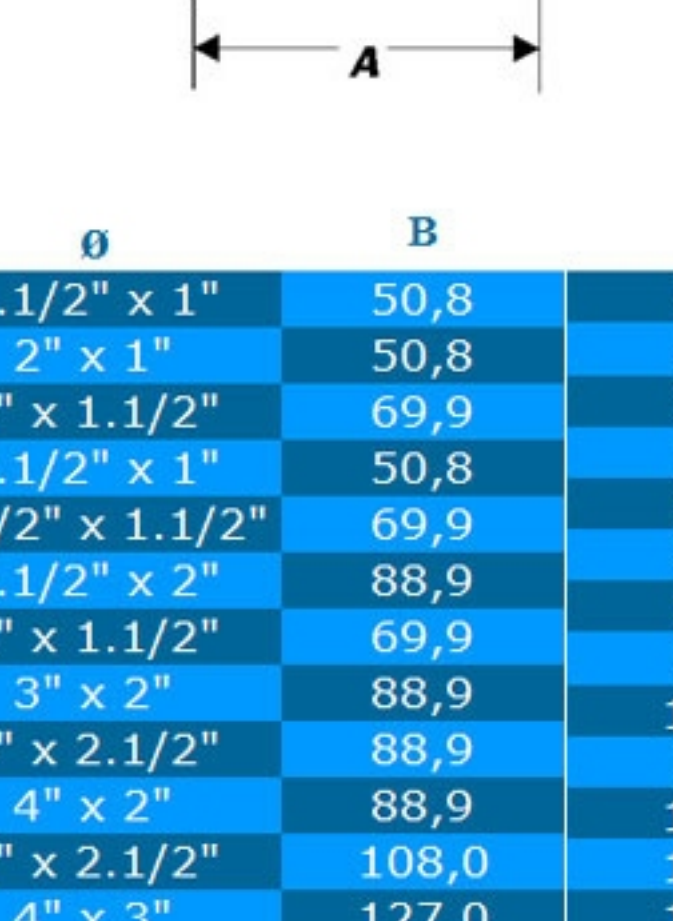


CURVA DE REDUÇÃO 90° - M - NP



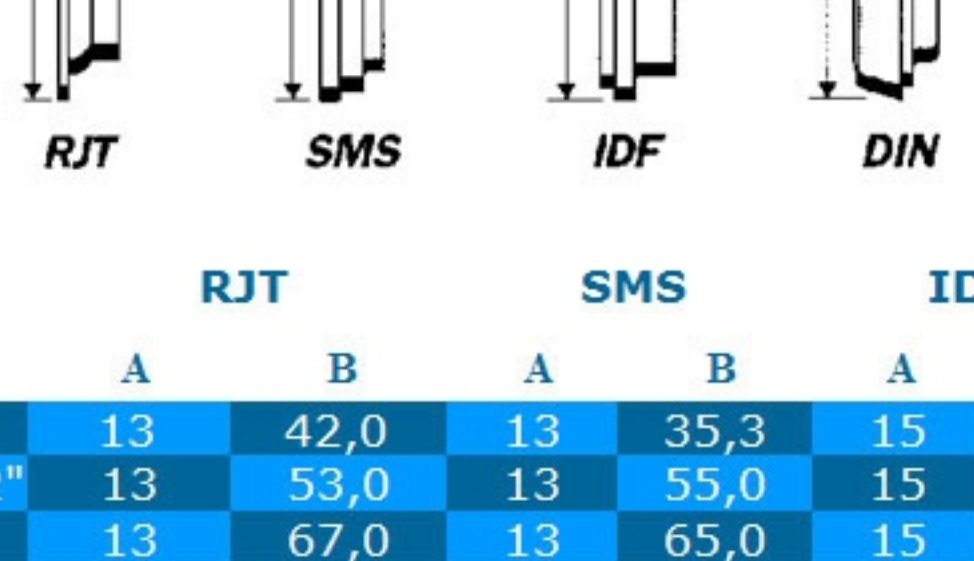
Ø	RJT		SMS		IDF		DIN	
	A	B	A	B	A	B	A	B
1.1/2" x 1"	51,1	62,1	51,1	58,1	53,1	60,1	58,1	62,1
2" x 1"	51,1	62,1	51,1	58,1	53,1	60,1	59,1	62,1
2" x 1.1/2"	70,2	81,2	70,2	77,1	72,1	79,1	78,2	81,2
2.1/2" x 1"	51,1	62,1	51,1	62,1	53,1	60,1	62,1	65,1
2.1/2" x 1.1/2"	70,2	81,2	70,2	81,2	72,1	79,1	81,2	81,1
2.1/2" x 2"	89,2	100,2	89,2	100,2	91,2	98,2	100,2	103,2
3" x 1.1/2"	70,2	81,2	70,2	81,2	72,1	79,1	85,1	88,1
3" x 2"	89,2	100,2	89,2	100,2	91,2	98,2	104,2	107,2
3" x 2.1/2"	108,2	119,2	108,3	119,2	110,2	117,2	123,2	126,2
4" x 2"	91,2	100,2	91,2	106,2	91,2	106,2	104,2	107,2
4" x 2.1/2"	110,3	119,2	110,3	125,1	110,2	125,2	123,3	126,2
4" x 3"	129,3	138,3	129,3	144,3	129,3	144,3	142,3	145,3

CONEXÕES SOLDA



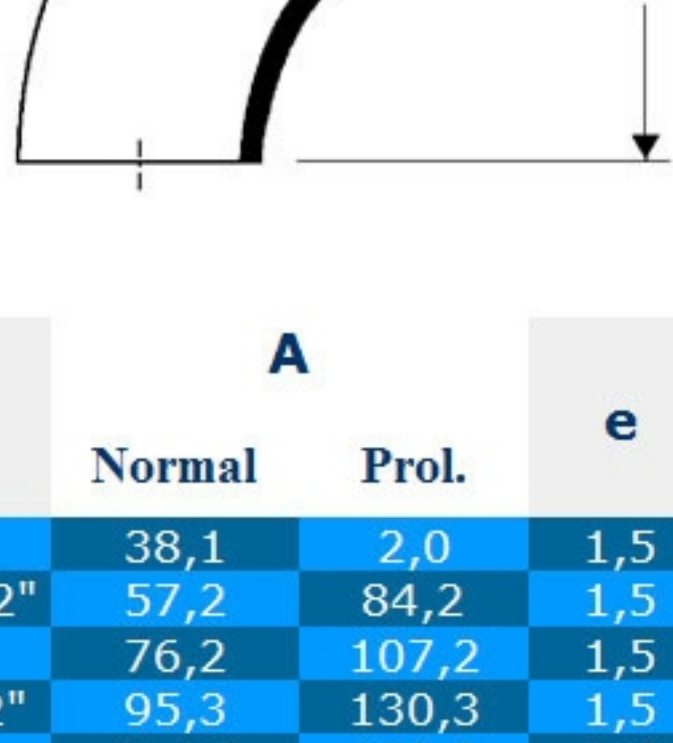
Ø	B	A
1.1/2" x 1"	50,8	50,8
2" x 1"	50,8	50,8
2" x 1.1/2"	69,9	69,9
2.1/2" x 1"	50,8	50,8
2.1/2" x 1.1/2"	69,9	69,9
2.1/2" x 2"	88,9	88,9
3" x 1.1/2"	69,9	69,9
3" x 2"	88,9	88,9
3" x 2.1/2"	88,9	108,0
4" x 2"	88,9	111,2
4" x 2.1/2"	108,0	130,2
4" x 3"	127,0	168,3
6" x 4"	168,3	

Nipples Solda / Nipples de Redução Solda



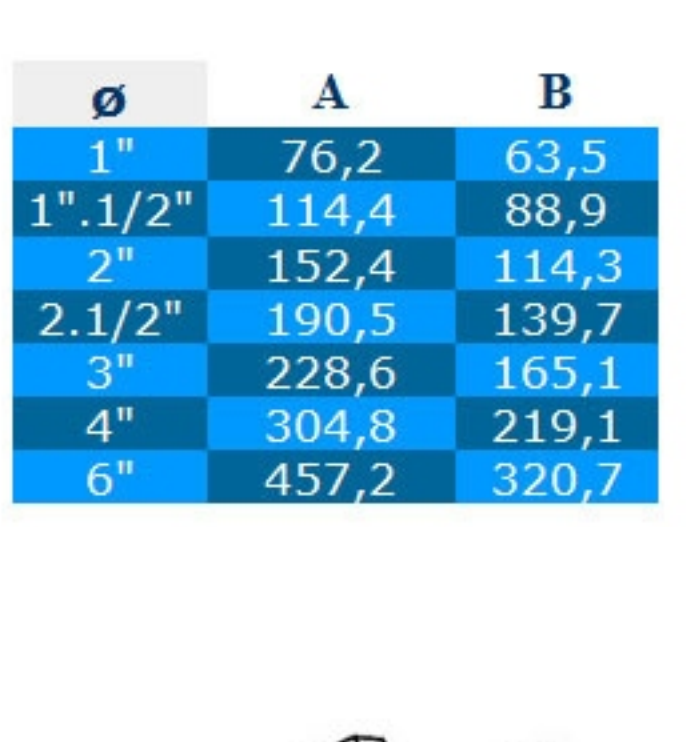
Ø	RJT		SMS		IDF	
	A	B	A	B	A	B
1"	13	42,0	13	35,3	15	33,8
1".1/2"	13	53,0	13	55,0	15	47,0
2"	13	67,0	13	65,0	15	60,5
2.1/2"	13	80,0	13	80,0	15	74,0
3"	13	93,0	13	93,0	15	87,5
4"	15	117,0	15	127,0	15	114,0
5"	18	145,0	20	145,0	-	-
6"	24	175,0	24	175,0	-	-

CURVA 90° SOLDA



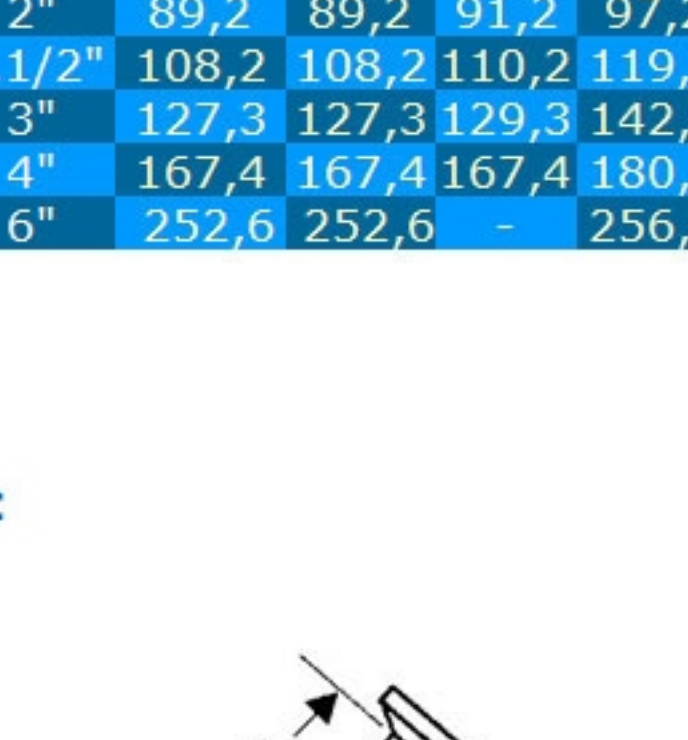
Ø	A		e
	Normal	Prol.	
1"	38,1	2,0	1,5
1".1/2"	57,2	84,2	1,5
2"	76,2	107,2	1,5
2.1/2"	95,3	130,3	1,5
3"	114,3	152,2	2,0
4"	152,4	194,4	2,0
6"	228,6	274,6	2,0

CURVA 180° 2 TC



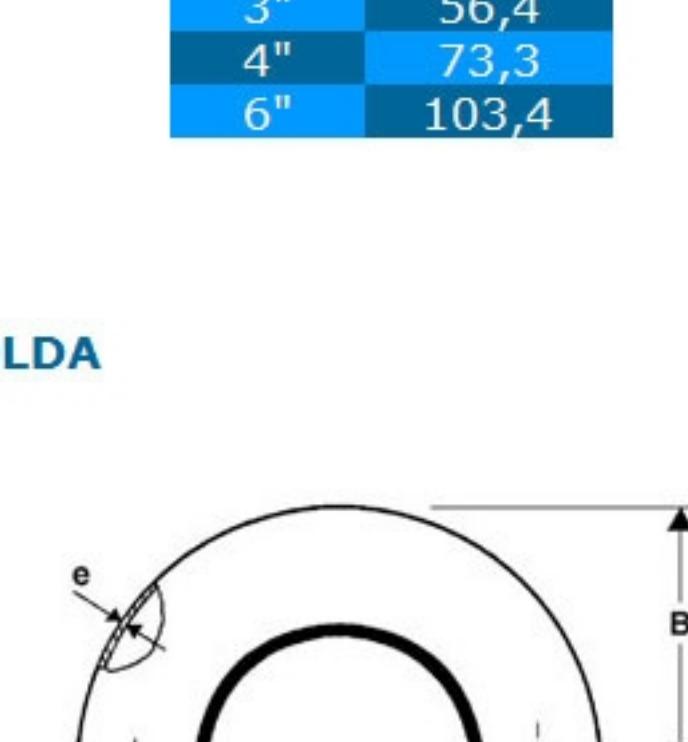
Ø	A	B
1"	76,2	63,5
1".1/2"	114,4	88,9
2"	152,4	114,3
2.1/2"	190,5	139,7
3"	228,6	165,1
4"	304,8	219,1
6"	457,2	320,7

CURVA 90° NP



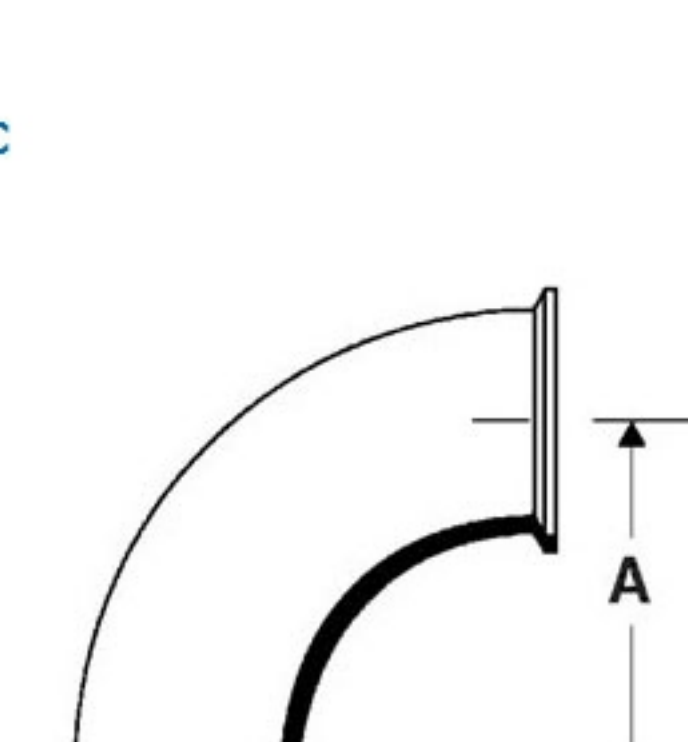
Ø	RJT	SMS	IDF	DIN
	A	A	A	A
1"	51,1	51,1	53,1	58,1
1".1/2"	70,1	70,1	72,1	77,1
2"	89,2	89,2	91,2	97,2
2.1/2"	108,2	108,2	110,2	119,2
3"	127,3	127,3	129,3	142,3
4"	167,4	167,4	167,4	180,4
6"	252,6	252,6	-	256,6

CURVA 45° 2 TC



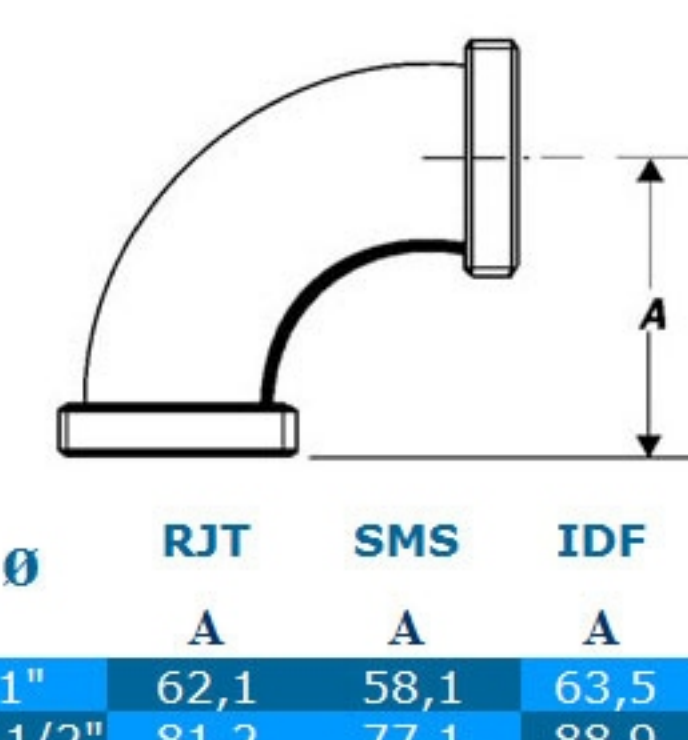
Ø	A
1"	27,3
1".1/2"	34,6
2"	41,9
2.1/2"	49,2
3"	56,4
4"	73,3
6"	103,4

CURVA 180° SOLDA



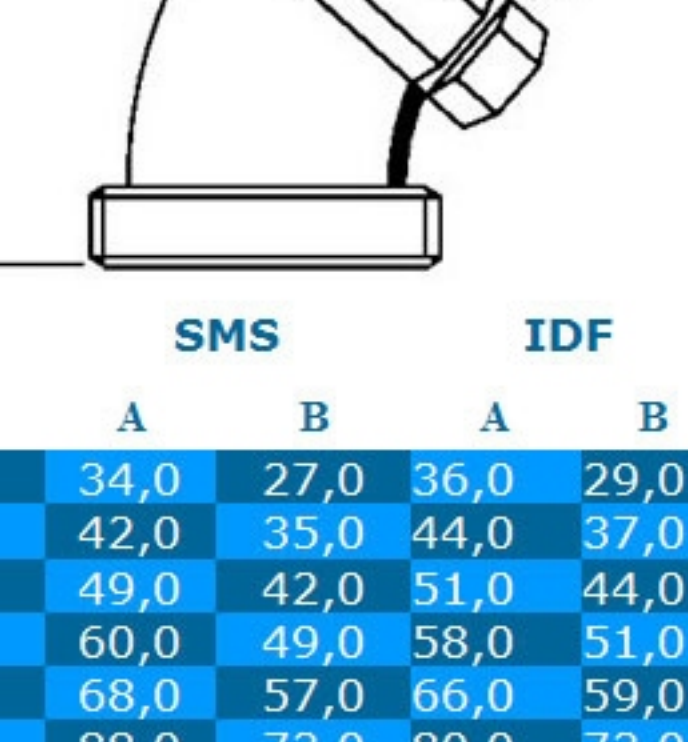
Ø	A	B	e
1"	76,2	50,8	1,5
1".1/2"	95,0	65,0	1,5
1".1/2"	114,4	76,2	1,5
2"	152,4	101,6	1,5
2.1/2"	190,5	127,0	1,5
3"	228,6	152,4	2,0
4"	304,8	203,2	2,0
6"	457,2	304,8	2,0

CURVA 90° 2 TC



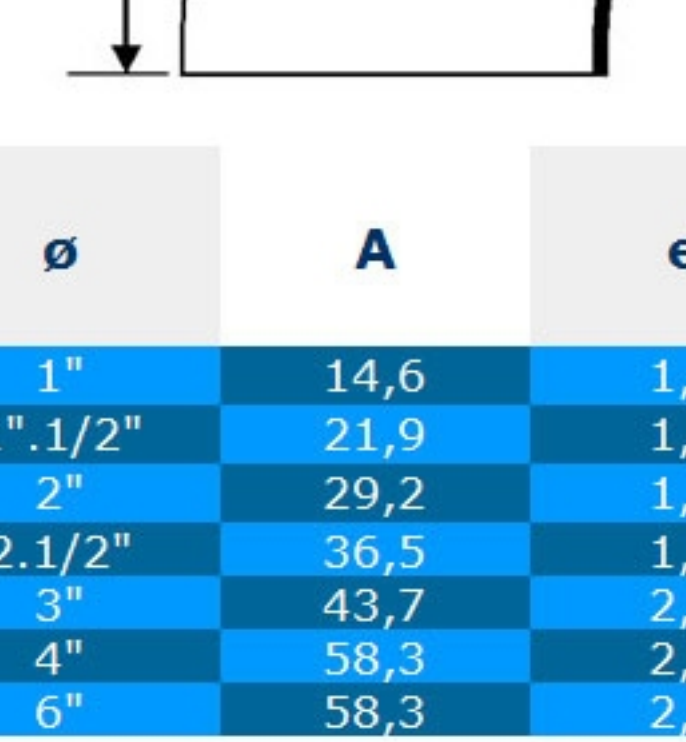
Ø	A
1"	51,1
1".1/2"	70,2
2"	89,2
2.1/2"	108,3
3"	127,3
4"	167,4
6"	243,6

CURVA 90° 2 M



Ø	RJT		SMS		IDF		DIN	
	A	A	A	A	A	A	A	
1"	62,1	58,1	63,5	62,1				
1".1/2"	81,2	77,1	88,9	81,2				
2"	100,2	96,2	114,3	100,2				
2.1/2"	122,3	119,2	139,7	122,3				
3"	138,3	138,3	165,1	145,3				
4"	176,4	182,4	219,1	183,4				
6"	258,6	258,6	320,7	272,6				

CURVA 45° - M - NP



Ø	RJT		SMS		IDF		DIN	
	A	B	A	B	A	B	A	B
1"	39,0	27,0	34,0	27,0	36,0	29,0	38,0	34,0
1".1/2"	46,0	35,0	42,0	35,0	44,0	37,0	46,0	42,0
2"	53,0	42,0	49,0	42,0	51,0	44,0	53,0	50,0
2.1/2"	60,0	49,0	60,0	49,0	58,0	51,0	60,0	60,0
3"	68,0	57,0	68,0	57,0	66,0	59,0	75,0	72,0
4"	82,0	73,0	88,0	73,0	80,0	73,0	89,0	86,0
6"	252,6	258,6	252,6	258,6			256,6	272,6

CURVA 45° SOLDA

Ø	A	e
1"	14,6	1,5
1".1/2"	21,9	1,5
2"	29,2	1,5
2.1/2"	36,5	1,5
3"	43,7	2,0
4"	58,3	2,0
6"	58,3	2,0